

Der P1P-Kompaktzylinder wurde in Übereinstimmung mit den Anforderungen von ISO 21287 entwickelt und erfüllt höchste Qualitäts- und Leistungsansprüche. Die sorgfältige Konstruktion in allen Details gewährleistet einen erstklassigen Betrieb und eine lange Lebensdauer.



- ISO-Montageachsen mit Zylinderdurchmesser von 32 bis 63 mm
- Korrosionsbeständige und leichte Bauweise
- Magnetkolben standardmäßig

**Technische Daten**

Arbeitsmedium: Druckluft geölt oder ungeölt

Dichtung/Temperaturoptionen  
 Standard: -20°C to +80°C  
 Hochtemperatur: -10°C to +150°C  
 Niedertemperatur: -40°C to +80°C

Vorgefettet, weitere Schmierung ist normalerweise nicht erforderlich. Sollte man mit einer zusätzlichen Schmierung beginnen, muss damit fortgesetzt werden.

Weitere Informationen finden Sie unter [www.parker.com/euro\\_pneumatic](http://www.parker.com/euro_pneumatic)

**Doppeltwirkend - Kolbenstange mit Innengewinde**

**Ø20mm - (M5)**

Hub mm	Bestell-Nr.
5	P1PS020DS7G0005
10	P1PS020DS7G0010
15	P1PS020DS7G0015
20	P1PS020DS7G0020
25	P1PS020DS7G0025
30	P1PS020DS7G0030
40	P1PS020DS7G0040
50	P1PS020DS7G0050
60	P1PS020DS7G0060

**Ø25mm - (M5)**

Hub mm	Bestell-Nr.
5	P1PS025DS7G0005
10	P1PS025DS7G0010
15	P1PS025DS7G0015
20	P1PS025DS7G0020
25	P1PS025DS7G0025
30	P1PS025DS7G0030
40	P1PS025DS7G0040
50	P1PS025DS7G0050
60	P1PS025DS7G0060

**Ø32mm - (G1/8)**

Hub mm	Bestell-Nr.
5	P1PS032DS7G0005
10	P1PS032DS7G0010
15	P1PS032DS7G0015
20	P1PS032DS7G0020
25	P1PS032DS7G0025
30	P1PS032DS7G0030
40	P1PS032DS7G0040
50	P1PS032DS7G0050
60	P1PS032DS7G0060
80	P1PS032DS7G0080

**Ø40mm - (G1/8)**

Hub mm	Bestell-Nr.
5	P1PS040DS7G0005
10	P1PS040DS7G0010
15	P1PS040DS7G0015
20	P1PS040DS7G0020
25	P1PS040DS7G0025
30	P1PS040DS7G0030
40	P1PS040DS7G0040
50	P1PS040DS7G0050
60	P1PS040DS7G0060
80	P1PS040DS7G0080

**Ø50mm - (G1/8)**

Hub mm	Bestell-Nr.
5	P1PS050DS7G0005
10	P1PS050DS7G0010
15	P1PS050DS7G0015
20	P1PS050DS7G0020
25	P1PS050DS7G0025
30	P1PS050DS7G0030
40	P1PS050DS7G0040
50	P1PS050DS7G0050
60	P1PS050DS7G0060
80	P1PS050DS7G0080

**Ø63mm - (G1/8)**

Hub mm	Bestell-Nr.
5	P1PS063DS7G0005
10	P1PS063DS7G0010
15	P1PS063DS7G0015
20	P1PS063DS7G0020
25	P1PS063DS7G0025
30	P1PS063DS7G0030
40	P1PS063DS7G0040
50	P1PS063DS7G0050
60	P1PS063DS7G0060
80	P1PS063DS7G0080

**Ø80mm - (G1/8)**

Hub mm	Bestell-Nr.
5	P1PS080DS7G0005
10	P1PS080DS7G0010
15	P1PS080DS7G0015
20	P1PS080DS7G0020
25	P1PS080DS7G0025
30	P1PS080DS7G0030
40	P1PS080DS7G0040
50	P1PS080DS7G0050
60	P1PS080DS7G0060
80	P1PS080DS7G0080
100	P1PS080DS7G0100

**Ø100mm - (G1/8)**

Hub mm	Bestell-Nr.
10	P1PS100DS7G0010
15	P1PS100DS7G0015
20	P1PS100DS7G0020
25	P1PS100DS7G0025
30	P1PS100DS7G0030
40	P1PS100DS7G0040
50	P1PS100DS7G0050
60	P1PS100DS7G0060
80	P1PS100DS7G0080
100	P1PS100DS7G0100

**Sensoren**

**Hinweis:** Sensoren siehe Seiten 52.

### Doppeltwirkend mit geführter Kolbenstange

- Durchmesser 32-63 mm
- Doppeltwirkend mit nicht rotierender, linearer Bewegung
- Zum Befestigen, Festklemmen und Bewegen bei Anti-Rotations-Anwendungen
- Eloxierte Zylinderenddeckel, Werkzeugplatte und Mantel
- Führungs- und Kolbenstangen aus Edelstahl serienmäßig
- Flexible Direktmontage mit Durchgangsbohrungen und Gewinden
- Breite Auswahl an Befestigungen und Drop-In-Sensoren



### Doppeltwirkend mit geführter Kolbenstange

#### Ø20mm - (M5)

Hub mm	Bestell-Nr.
5	P1PG020DS7G0005
10	P1PG020DS7G0010
15	P1PG020DS7G0015
20	P1PG020DS7G0020
25	P1PG020DS7G0025
30	P1PG020DS7G0030
40	P1PG020DS7G0040
50	P1PG020DS7G0050
60	P1PG020DS7G0060

#### Ø25mm - (M5)

Hub mm	Bestell-Nr.
5	P1PG025DS7G0005
10	P1PG025DS7G0010
15	P1PG025DS7G0015
20	P1PG025DS7G0020
25	P1PG025DS7G0025
30	P1PG025DS7G0030
40	P1PG025DS7G0040
50	P1PG025DS7G0050
60	P1PG025DS7G0060

#### Ø32mm - (G1/8)

Hub mm	Bestell-Nr.
5	P1PG032DS7G0005
10	P1PG032DS7G0010
15	P1PG032DS7G0015
20	P1PG032DS7G0020
25	P1PG032DS7G0025
30	P1PG032DS7G0030
40	P1PG032DS7G0040
50	P1PG032DS7G0050
60	P1PG032DS7G0060
80	P1PG032DS7G0080

#### Ø40mm - (G1/8)

Hub mm	Bestell-Nr.
5	P1PG040DS7G0005
10	P1PG040DS7G0010
15	P1PG040DS7G0015
20	P1PG040DS7G0020
25	P1PG040DS7G0025
30	P1PG040DS7G0030
40	P1PG040DS7G0040
50	P1PG040DS7G0050
60	P1PG040DS7G0060
80	P1PG040DS7G0080

#### Ø50mm - (G1/8)

Hub mm	Bestell-Nr.
5	P1PG050DS7G0005
10	P1PG050DS7G0010
15	P1PG050DS7G0015
20	P1PG050DS7G0020
25	P1PG050DS7G0025
30	P1PG050DS7G0030
40	P1PG050DS7G0040
50	P1PG050DS7G0050
60	P1PG050DS7G0060
80	P1PG050DS7G0080

#### Ø63mm - (G1/8)

Hub mm	Bestell-Nr.
5	P1PG063DS7G0005
10	P1PG063DS7G0010
15	P1PG063DS7G0015
20	P1PG063DS7G0020
25	P1PG063DS7G0025
30	P1PG063DS7G0030
40	P1PG063DS7G0040
50	P1PG063DS7G0050
60	P1PG063DS7G0060
80	P1PG063DS7G0080

#### Ø80mm - (G1/8)

Hub mm	Bestell-Nr.
5	P1PG080DS7G0005
10	P1PG080DS7G0010
15	P1PG080DS7G0015
20	P1PS080DS7G0020
25	P1PG080DS7G0025
30	P1PG080DS7G0030
40	P1PG080DS7G0040
50	P1PG080DS7G0050
60	P1PG080DS7G0060
80	P1PG080DS7G0080
100	P1PG080DS7G0100

#### Ø100mm - (G1/8)

Hub mm	Bestell-Nr.
10	P1PG100DS7G0010
15	P1PG100DS7G0015
20	P1PG100DS7G0020
25	P1PG100DS7G0025
30	P1PG100DS7G0030
40	P1PG100DS7G0040
50	P1PG100DS7G0050
60	P1PG100DS7G0060
80	P1PG100DS7G0080
100	P1PG100DS7G0100

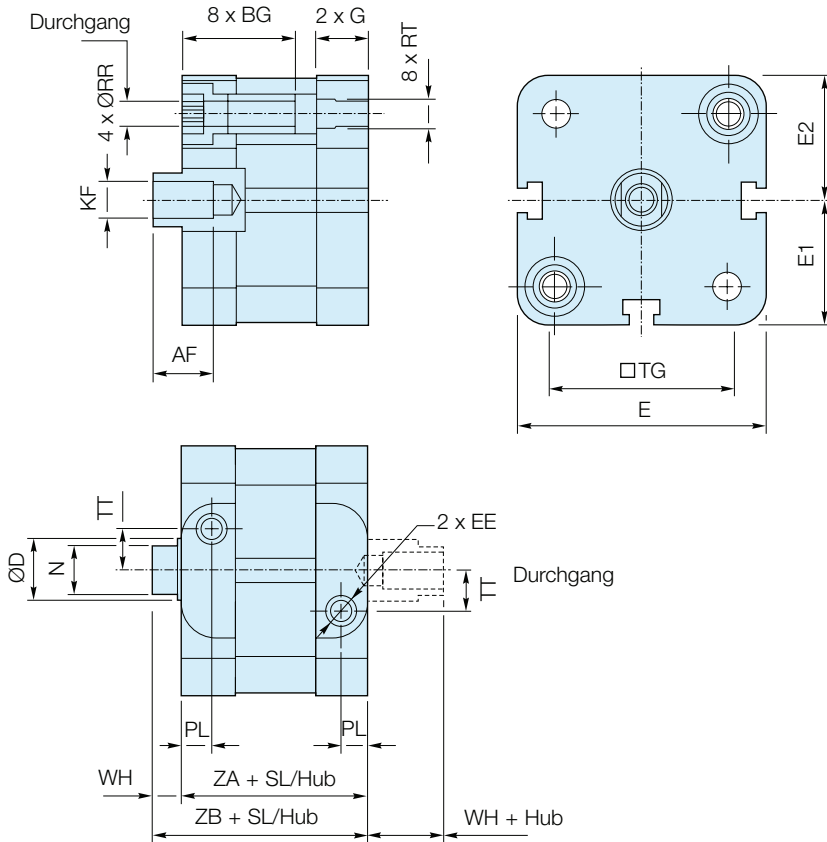
#### Sensoren



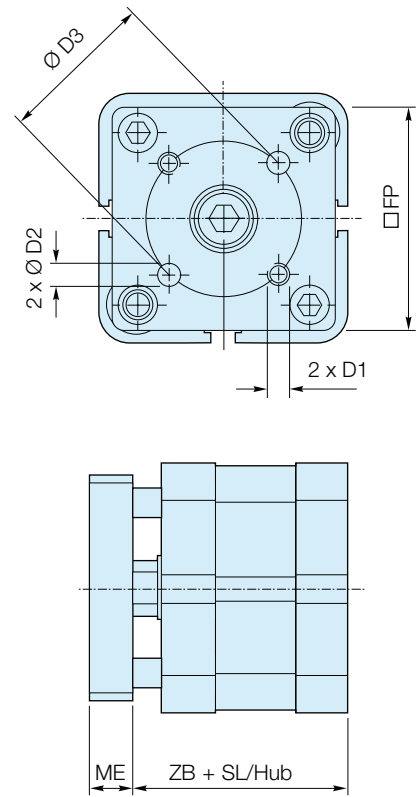
Hinweis: Sensoren siehe Seiten 52.

Abmessungen 20 - 63mm

P1PS...DS7G Doppelwirkend, Kolbenstange mit Innengewinde

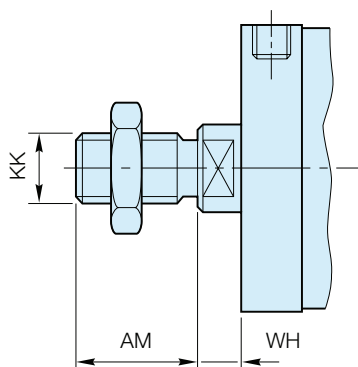


P1PG...DS Doppelwirkend mit geführter Kolbenstange



Durchmesser	AF min	BG min	ØD	D1	ØD2 H8	ØD3	EE	E	E1	E2	FP	G	KF	ME	N h14	PL	ØRR min	RT	TG	TT	WH	ZA ±0,3	ZB ±0,6
Ø20	10	15	10	M4	4	17	M5	38,0	19,0	19,1	35	11,60	M6	8	8	7,6	4,1	M5	22,0	4,0	6	37	43
Ø25	10	15	10	M5	5	22	M5	41,0	20,5	20,6	38	11,90	M6	8	8	7,5	4,1	M5	26,0	5,5	6	39	45
Ø32	12	16	12	M5	5	28	G1/8	49,4	24,7	24,9	45	15,25	M8	10	10	7,8	5,1	M6	32,5	6,5	7	44	51
Ø40	12	16	12	M5	5	33	G1/8	56,0	28,0	28,5	50	15,25	M8	10	10	8,0	5,1	M6	38,0	8,0	7	45	52
Ø50	16	16	16	M6	6	42	G1/8	67,0	33,5	33,7	60	14,30	M10	12	13	7,7	6,4	M8	46,5	11,0	8	45	53
Ø63	16	16	16	M6	6	50	G1/8	79,0	39,5	39,8	70	16,30	M10	12	13	8,0	6,4	M8	56,5	16,0	8	49	57

P1PS...DS8G Doppelwirkend, Kolbenstange mit Außengewinde



Durchmesser	AM +0 -0.5	WH		KK
		nom.	tol.	
Ø20	16	6	± 1,6	M8 x 1,25
Ø25	16	6	± 1,6	M8 x 1,25
Ø32	19	7	± 1,6	M10 x 1,25
Ø40	19	7	± 1,6	M10 x 1,25
Ø50	22	8	± 1,6	M12 x 1,25
Ø63	22	8	± 1,6	M12 x 1,25

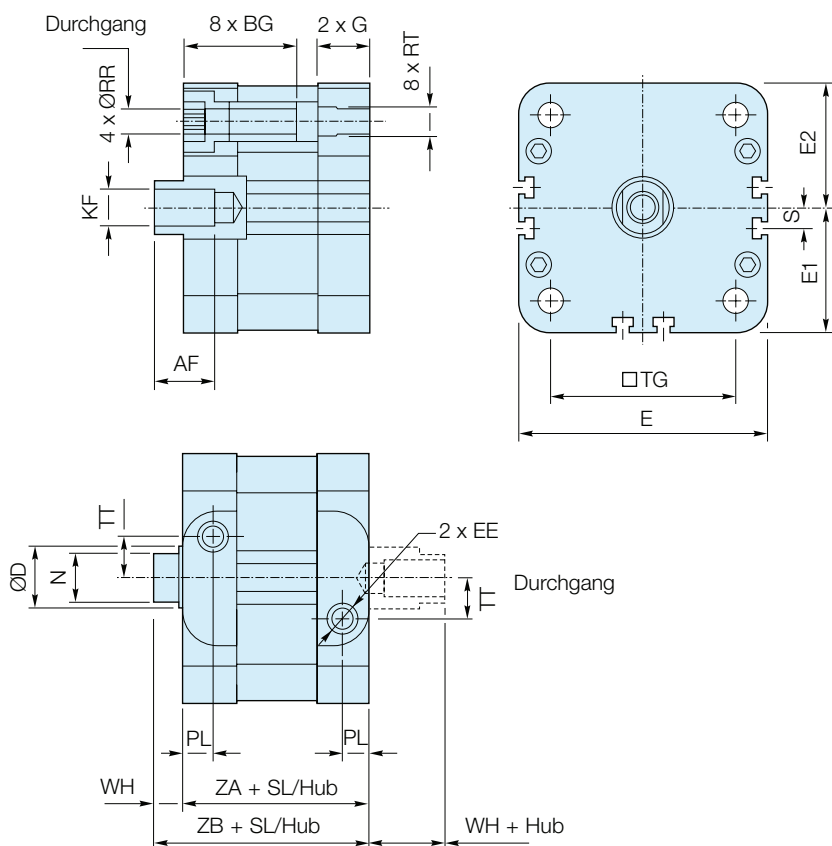
Hinweis: Zylinder mit Kolbenstangen-Außengewinde werden mit einer Kolbenstangenmutter aus verzinktem Stahl geliefert.

Weitere Informationen zur Baureihe P1P sowie CAD Daten unter [www.parker.com/pde/p1p](http://www.parker.com/pde/p1p)

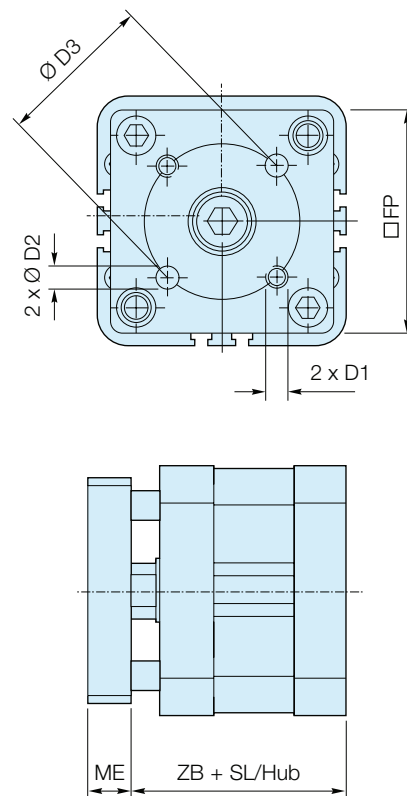


Abmessungen 80 - 100mm

P1PS...DS7G Doppelwirkend, Kolbenstange mit Innengewinde

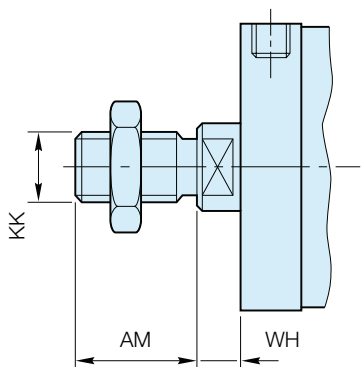


P1PG...DS Doppelwirkend mit geführter Kolbenstange



Durchmesser	AF	BG	ØD	D1	ØD2	ØD3	EE	E	E1	E2	FP	G	KF	ME	N	PL	ØRR	RT	S	TG	TT	WH	ZA	ZB
min	min	min	H8											h14		min						± 0,3 ± 0,6		
Ø80	20	17	20	M8	8	65	G1/8	96	48,0	48,2	90	17,7	M12	14	17	10,5	8,4	M10	8	72	20	10	54	64
Ø100	20	17	25	M10	10	80	G1/8	115	57,5	57,7	110	23,0	M12	14	21	12,0	8,4	M10	18,5	89	24	10	67	77

P1PS...DS8G Doppelwirkend, Kolbenstange mit Außengewinde



Durchmesser	AM	WH		KK
		nom.	tol.	
Ø80	28	10	± 1,6	M16 x 1,5
Ø100	28	10	± 1,6	M16 x 1,5

Hinweis: Zylinder mit Kolbenstangen-Außengewinde werden mit einer Kolbenstangenmutter aus verzinktem Stahl geliefert.

Weitere Informationen zur Baureihe P1P sowie CAD Daten unter [www.parker.com/pde/p1p](http://www.parker.com/pde/p1p)